

DEUTSCHES INSTITUT FÜR BAUTECHNIK

Anstalt des öffentlichen Rechts

10829 Berlin, 27. Oktober 2004
Kolonnenstraße 30 L
Telefon: 030 78730-209
Telefax: 030 78730-320
GeschZ.: IV 34-1.6.12-201/04

Bescheid

über
die Verlängerung der Geltungsdauer
der allgemeinen bauaufsichtlichen Zulassung vom 12. März 2004

Zulassungsnummer:

Z-6.12-1482

Antragsteller:

Novoform-Riexinger Türenwerke GmbH
Industriestraße
74336 Brackenheim

Novoform GmbH
Isselburger Straße 31
46459 Rees

Zulassungsgegenstand:

Feuerschutzabschluss
T 30-1-Tür/-Wandklappe "Novoform-Riexinger Typ N2/50"

Geltungsdauer bis:

31. Dezember 2009

Dieser Bescheid verlängert die Geltungsdauer der allgemeinen bauaufsichtlichen Zulassung Nr. Z-6.12-1482 vom 12. März 2004. Er gilt nur in Verbindung mit der oben genannten allgemeinen bauaufsichtlichen Zulassung und darf nur zusammen mit dieser verwendet werden.

Bolze



DEUTSCHES INSTITUT FÜR BAUTECHNIK

Anstalt des öffentlichen Rechts

10829 Berlin, 12. März 2004
Kolonnenstraße 30 L
Telefon: 030 78730-357
Telefax: 030 78730-320
GeschZ.: IV 31-1.6.12-197/03

Allgemeine bauaufsichtliche Zulassung

Zulassungsnummer:

Z-6.12-1482

Antragsteller:

Novoform-Riexinger Türenwerke GmbH
Industriestraße
74336 Brackenheim

Novoform GmbH
Isselburger Straße 31
46459 Rees

Zulassungsgegenstand:

Feuerschutzabschluss
T 30-1-Tür/-Wandklappe "Novoform-Riexinger Typ N2/50"

Geltungsdauer bis:

31. Dezember 2004

Der oben genannte Zulassungsgegenstand wird hiermit allgemein bauaufsichtlich zugelassen. *
Diese allgemeine bauaufsichtliche Zulassung umfasst acht Seiten und fünf Anlagen.



* Diese allgemeine bauaufsichtliche Zulassung ersetzt die allgemeine bauaufsichtliche Zulassung Nr. Z-6.12-1482 vom 29. Januar 1999.
Der Gegenstand ist erstmals am 30. Dezember 1994 allgemein bauaufsichtlich/baurechtlich zugelassen worden.

I. ALLGEMEINE BESTIMMUNGEN

- 1 Mit der allgemeinen bauaufsichtlichen Zulassung ist die Verwendbarkeit bzw. Anwendbarkeit des Zulassungsgegenstandes im Sinne der Landesbauordnungen nachgewiesen.
- 2 Die allgemeine bauaufsichtliche Zulassung ersetzt nicht die für die Durchführung von Bauvorhaben gesetzlich vorgeschriebenen Genehmigungen, Zustimmungen und Bescheinigungen.
- 3 Die allgemeine bauaufsichtliche Zulassung wird unbeschadet der Rechte Dritter, insbesondere privater Schutzrechte, erteilt.
- 4 Hersteller und Vertreiber des Zulassungsgegenstandes haben, unbeschadet weitergehender Regelungen in den "Besonderen Bestimmungen", dem Verwender bzw. Anwender des Zulassungsgegenstandes Kopien der allgemeinen bauaufsichtlichen Zulassung zur Verfügung zu stellen und darauf hinzuweisen, dass die allgemeine bauaufsichtliche Zulassung an der Verwendungsstelle vorliegen muss. Auf Anforderung sind den beteiligten Behörden Kopien der allgemeinen bauaufsichtlichen Zulassung zur Verfügung zu stellen.
- 5 Die allgemeine bauaufsichtliche Zulassung darf nur vollständig vervielfältigt werden. Eine auszugsweise Veröffentlichung bedarf der Zustimmung des Deutschen Instituts für Bautechnik. Texte und Zeichnungen von Werbeschriften dürfen der allgemeinen bauaufsichtlichen Zulassung nicht widersprechen. Übersetzungen der allgemeinen bauaufsichtlichen Zulassung müssen den Hinweis "Vom Deutschen Institut für Bautechnik nicht geprüfte Übersetzung der deutschen Originalfassung" enthalten.
- 6 Die allgemeine bauaufsichtliche Zulassung wird widerruflich erteilt. Die Bestimmungen der allgemeinen bauaufsichtlichen Zulassung können nachträglich ergänzt und geändert werden, insbesondere, wenn neue technische Erkenntnisse dies erfordern.



II. BESONDERE BESTIMMUNGEN

1 Zulassungsgegenstand und Anwendungsbereich

1.1 Zulassungsgegenstand

1.1.1 Die allgemeine bauaufsichtliche Zulassung gilt für die Herstellung der selbstschließenden einflügeligen Tür/Wandklappe "Novoferm-Riexinger Typ N2/50" und ihre Verwendung als feuerhemmender und dichtschießender Abschluss (Feuerwiderstandsklasse T 30 nach DIN 4102-5¹), im Folgenden Feuerschutzabschluss genannt.

1.1.2 Der Feuerschutzabschluss besteht im Wesentlichen aus dem Türflügel und der Zarge, sowie den Zubehörteilen gemäß Abschnitt 2.

Türflügel und Zarge müssen eine Einheit bilden.

1.1.3 Das Tür-/Klappenblatt des feuerhemmenden Abschlusses sowie das Oberteil dürfen verglast sein.

1.2 Anwendungsbereich

1.2.1 Der Feuerschutzabschluss nach dieser allgemeinen bauaufsichtlichen Zulassung darf die nachstehend angegebenen Baurichtmaße nach DIN 4172² weder unter- noch überschreiten (Breite x Höhe):

Türen:

- kleinste Abmessungen: 625 mm x 1500 mm,
- größte Abmessungen: 1350 mm x 2500 mm,
mit Oberteil Höhe max. 3500 mm.

Klappen:

- kleinste Abmessungen: 500 mm x 500 mm,
- größte Abmessungen: 1250 mm x 1500 mm.

1.2.2 Der Feuerschutzabschluss darf in feuerbeständige Wände

- aus Mauerwerk nach DIN 1053-1³, Steinfestigkeitsklasse mindestens 12, Normalmörtel der Mörtelgruppe \geq II, Wanddicke \geq 115 mm, oder
- aus Beton nach DIN 1045-1⁴, Festigkeitsklasse mindestens C12/15, Wanddicke \geq 100 mm, oder
- aus Porenbeton-Block- oder -Plansteinen nach DIN 4165⁵, Festigkeitsklasse 4, Wanddicke \geq 115 mm, oder
- aus bewehrten - liegenden oder stehenden - Porenbetonplatten, sofern für diese eine allgemeine bauaufsichtliche Zulassung vorliegt, Festigkeitsklasse 4.4, Wanddicke \geq 100 mm, oder
- mindestens der Feuerwiderstandsklasse F 90 - Benennung (Kurzbezeichnung) F 90-A - nach DIN 4102-4⁶ Tabelle 48 aus Gipskarton-Feuerschutzplatten, Wanddicke \geq 100 mm,

1	DIN 4102-5:1977-09	Brandverhalten von Baustoffen und Bauteilen; Feuerschutzabschlüsse, Abschlüsse in Fahrschachtwänden und gegen Feuer widerstandsfähige Verglasungen; Begriffe, Anforderungen und Prüfungen
2	DIN 4172	Maßordnung im Hochbau (jeweils geltende Ausgabe)
3	DIN 1053-1	Mauerwerk; Teil 1: Berechnung und Ausführung (jeweils geltende Ausgabe)
4	DIN 1045-1	Tragwerke aus Beton, Stahlbeton und Spannbeton; Teil 1: Bemessung und Konstruktion (jeweils geltende Ausgabe)
5	DIN 4165	Porenbeton-Blocksteine und Porenbeton-Plansteine (jeweils geltende Ausgabe)
6	DIN 4102-4:1994-03	Brandverhalten von Baustoffen und Bauteilen; Zusammenstellung und klassifizierter Baustoffe, Bauteile und Sonderbauteile

eingebaut werden.

- 1.2.3 Der Feuerschutzabschluss muss im Zargenbereich mit einer mindestens dreiseitig umlaufenden dauerelastischen Dichtung zur Behinderung des Durchtritts von Rauch ausgeführt werden.

2 Bestimmungen für das Bauprodukt

2.1 Eigenschaften und Zusammensetzung

2.1.1 Allgemeines

Der Feuerschutzabschluss muss den Bestimmungen dieser allgemeinen bauaufsichtlichen Zulassung mit den Anlagen 1 bis 4 entsprechen. Weitere detaillierte technische Bestimmungen sind in den beim Deutschen Institut für Bautechnik hinterlegten "Konstruktionsmerkmalen für die Überwachung" enthalten.

2.1.2 Zubehörteile

Für den Feuerschutzabschluss dürfen Zubehörteile entsprechend den "Konstruktionsmerkmalen für die Überwachung" verwendet werden.

Der Feuerschutzabschluss muss mit den nachstehend genannten Zubehörteilen ausgerüstet sein:

- Konstruktionsbänder
- Schließmittel: Türschließer oder Federband
- Schloss
- Türdrückergarnitur

Hierfür können folgende geregelte Zubehörteile verwendet werden:

- Konstruktionsbänder nach DIN 18 272⁷
- Federbänder nach DIN 18 272⁷
- Türschließer nach DIN 18 263-1⁸ bzw. DIN EN 1154⁹
- Schlösser nach DIN 18 250¹⁰ und Türdrückergarnituren nach DIN 18 273¹¹ oder
- Notausgang- bzw. Paniktürverschlüsse nach DIN EN 179¹² bzw. DIN EN 1125¹³

Nicht geregelte Zubehörteile dürfen verwendet werden, wenn die Verwendbarkeit der Zubehörteile für diesen Zulassungsgegenstand durch ein allgemeines bauaufsichtliches Prüfzeugnis nachgewiesen ist, soweit die Zubehörteile nicht bereits in den "Konstruktionsmerkmalen für die Überwachung" enthalten sind.

2.1.3 Feststellanlage

Der Feuerschutzabschluss darf mit einer für diesen Abschluss geeigneten Feststellanlage ausgeführt werden, deren Verwendbarkeit durch eine allgemeine bauaufsichtliche Zulassung nachgewiesen ist.

7	DIN 18 272	Feuerschutzabschlüsse; Bänder für Feuerschutztüren; Federband und Konstruktionsband (jeweils geltende Ausgabe)
8	DIN 18 263-1	Schlösser und Baubeschläge; Türschließer mit hydraulischer Dämpfung; Teil 1: Oben-Türschließer mit Kurbeltrieb und Spiralfeder (jeweils geltende Ausgabe)
9	DIN EN 1154	Schlösser und Baubeschläge; Türschließmittel mit kontrolliertem Schließablauf; Anforderungen und Prüfverfahren (jeweils geltende Ausgabe)
10	DIN 18 250	Schlösser; Einsteckschlösser für Feuerschutz- und Rauchschutztüren (jeweils geltende Ausgabe)
11	DIN 18 273	Baubeschläge; Türdrückergarnituren für Feuerschutztüren und Rauchschutztüren; Begriffe, Maße, Anforderungen und Prüfungen (jeweils geltende Ausgabe)
12	DIN EN 179	Schlösser und Baubeschläge; Notausgangsverschlüsse mit Drücker oder Stoßplatte für Türen in Rettungswegen; Anforderungen und Prüfverfahren (jeweils geltende Ausgabe)
13	DIN EN 1125	Schlösser und Baubeschläge; Paniktürverschlüsse mit horizontaler Betätigungsstange für Türen in Rettungswegen; Anforderungen und Prüfverfahren (jeweils geltende Ausgabe)

Werden vom Hersteller des Feuerschutzabschlusses bereits Teile einer Feststallanlage eingebaut, müssen diese Teile den Bestimmungen der allgemeinen bauaufsichtlichen Zulassung der vorgesehenen Feststallanlage entsprechen.

2.1.4 Zulässige Änderungen

Die im Abschnitt 2.2 der Veröffentlichung "Änderungen bei Feuerschutzabschlüssen"¹⁴ genannten konstruktiven Änderungen und Ergänzungen sind bei der Herstellung des Feuerschutzabschlusses ohne weiteren Nachweis zulässig.

2.2 Herstellung und Kennzeichnung

2.2.1 Herstellung des Feuerschutzabschlusses

2.2.1.1 Bei der Herstellung des Feuerschutzabschlusses sind die Bestimmungen von Abschnitt 2.1 einzuhalten.

2.2.1.2 Nach dem Zusammenbau nicht mehr zugängliche Stahlteile sind mit einem dauerhaften Korrosionsschutz, nach dem Zusammenbau zugängliche Stahlteile mit einem mindestens drei Monate ab Liefertermin wirksamen Grundschutz zu versehen. Auf den zusätzlichen Korrosions- und Grundschutz (Anstriche) der Bleche kann verzichtet werden, wenn verzinkte Feinbleche mit einer Zinkauflage Z 275 nach DIN EN 10 142¹⁵ verwendet werden.

2.2.2 Kennzeichnung

Der Feuerschutzabschluss und der Lieferschein oder die Verpackung des Feuerschutzabschlusses müssen vom Hersteller mit dem Übereinstimmungszeichen (Ü-Zeichen) nach den Übereinstimmungszeichen-Verordnungen der Länder gekennzeichnet werden. Die Kennzeichnung darf nur erfolgen, wenn die Voraussetzungen nach Abschnitt 2.3 erfüllt sind.

Die Kennzeichnung des Feuerschutzabschlusses muss durch ein Schild aus Stahlblech erfolgen, das folgende Angaben - dauerhaft lesbar - enthalten muss:

- T 30-1-Tür/Wandklappe "Novoform-Riexinger Typ N2/50"
- Übereinstimmungszeichen (Ü-Zeichen) mit
 - Name des Herstellers
 - Zulassungsnummer: Z-6.12-1482
 - Bildzeichen oder Bezeichnung der Zertifizierungsstelle
- Herstellwerk
- Herstellungsjahr:

Das Schild muss dauerhaft befestigt werden (Lage des Schildes s. Anlage 1).

Wahlweise dürfen diese Angaben auch an gleicher Stelle eingeprägt werden.

2.2.3 Einbauanleitung

Jeder Feuerschutzabschluss ist mit einer Einbauanleitung auszuliefern, die der Antragsteller nach den in Abschnitt 2.3.1 genannten Grundlagen der Überwachung erstellt und die mindestens folgende Angaben enthalten muss:

- Angaben für den Einbau des Feuerabschlusses (z.B. angrenzende Bauteile, zulässige Befestigungsmittel, Befestigungsabstände, Fugenausbildung),
- Hinweise auf zulässige Zargenformen, -dicken und -materialien,
- Anweisungen zum Zusammenbau von aus Transportgründen zerlegten Zargen,
- Anweisungen zum Einbau von ggf. aus Transportgründen getrennt gelieferten Brandschutzgläsern,
- Anleitungen zum Einziehen von Dichtungs- oder Dämpfungsprofilen und Angaben zu den Materialien dieser Profile,
- Hinweise auf zulässige Zubehörteile (z.B. Konstruktionsbänder, Federbänder, Schlösser)

¹⁴ s. "Mitteilungen" des Deutschen Instituts für Bautechnik, 27. Jahrgang, Nr. 1 vom 01.02.1996, S. 5.

¹⁵ DIN EN 10 142 Kontinuierlich feuerverzinktes Blech und Band aus weichen Stählen zum Kaltumformen; Technische Lieferbedingungen (jeweils geltende Ausgabe)

- ser, Türschließer, Drückergarnituren) und ggf. deren Einbau/ Austausch,
- Hinweise auf das funktionsgerechte Zusammenspiel aller Teile,
- Hinweise auf die Reihenfolge der Arbeitsvorgänge beim Einbau,
- Hinweise bezüglich der Verwendung von Feststellanlagen.

2.3 Übereinstimmungsnachweis

2.3.1 Allgemeines

Die Bestätigung der Übereinstimmung des Feuerschutzabschlusses mit den Bestimmungen dieser allgemeinen bauaufsichtlichen Zulassung sowie den Angaben in den "Konstruktionsmerkmalen der Überwachung" muss für jedes Herstellwerk mit einem Übereinstimmungszertifikat auf der Grundlage einer werkseigenen Produktionskontrolle und einer regelmäßigen Fremdüberwachung einschließlich einer Erstprüfung des Feuerschutzabschlusses nach Maßgabe der folgenden Bestimmungen erfolgen.

Für die Erteilung des Übereinstimmungszertifikats und für die Fremdüberwachung einschließlich der dabei durchzuführenden Produktprüfungen hat der Hersteller des Feuerschutzabschlusses eine hierfür anerkannte Zertifizierungsstelle sowie eine hierfür anerkannte Überwachungsstelle einzuschalten.

Dem Deutschen Institut für Bautechnik ist von der Zertifizierungsstelle eine Kopie des von ihr erteilten Übereinstimmungszertifikats zur Kenntnis zu geben.

2.3.2 Werkseigene Produktionskontrolle

In jedem Herstellwerk ist eine werkseigene Produktionskontrolle einzurichten und durchzuführen. Unter werkseigener Produktionskontrolle wird die vom Hersteller vorzunehmende kontinuierliche Überwachung der Produktion verstanden, mit der dieser sicherstellt, dass die von ihm hergestellten Bauprodukte den Bestimmungen dieser allgemeinen bauaufsichtlichen Zulassung sowie den Angaben in den "Konstruktionsmerkmalen für die Überwachung" entsprechen. Die werkseigene Produktionskontrolle soll mindestens die nachfolgend genannten sowie die in Abstimmung mit der Prüfstelle getroffenen Festlegungen hinsichtlich Art und Umfang der Kontrollen einschließen:

- Beschreibung und Überprüfung der Ausgangsmaterialien und der Bestandteile.
- Zu Beginn der Fertigungsserie jedes Typs ist der erste Feuerschutzabschluss auf Übereinstimmung zu prüfen.
- Bei großen Fertigungsserien ist eine Prüfung an jedem Fertigungstag durchzuführen.
- Bei Kleinserien und Einzelanfertigungen ist diese Prüfung in Abstimmung mit der Überwachungsstelle durchzuführen.

Die Ergebnisse der werkseigenen Produktionskontrolle sind aufzuzeichnen. Die Aufzeichnungen müssen mindestens folgende Angaben enthalten:

- Bezeichnung des Bauprodukts bzw. des Ausgangsmaterials und der Bestandteile
- Art der Kontrolle oder Prüfung
- Datum der Herstellung und der Prüfung des Bauprodukts bzw. des Ausgangsmaterials oder der Bestandteile
- Ergebnis der Kontrollen und Prüfungen und - soweit zutreffend - Vergleich mit den Anforderungen
- Unterschrift des für die werkseigene Produktionskontrolle Verantwortlichen

Die Aufzeichnungen sind mindestens fünf Jahre aufzubewahren und der für die Fremdüberwachung eingeschalteten Überwachungsstelle vorzulegen. Sie sind dem Deutschen Institut für Bautechnik und der zuständigen obersten Bauaufsichtsbehörde auf Verlangen vorzulegen.

Bei ungenügendem Prüfergebnis sind vom Hersteller unverzüglich die erforderlichen Maßnahmen zur Abstellung des Mangels zu treffen. Feuerschutzabschlüsse, die den Anforderungen nicht entsprechen, sind so zu handhaben, dass Verwechslungen mit übereinstimmenden ausgeschlossen werden. Nach Abstellung des Mangels ist - soweit tech-



nisch möglich und zum Nachweis der Mängelbeseitigung erforderlich - die betreffende Prüfung unverzüglich zu wiederholen.

2.3.3 Fremdüberwachung

In jedem Herstellwerk des Feuerschutzabschlusses ist die werkseigene Produktionskontrolle durch eine Fremdüberwachung regelmäßig zu überprüfen, mindestens jedoch zweimal jährlich.

Im Rahmen der Fremdüberwachung ist eine Erstprüfung des Feuerschutzabschlusses durchzuführen und es können auch Proben für Stichprobenprüfungen entnommen werden. Dabei ist die Einhaltung der in den Abschnitten 2.1 und 2.2 für den Feuerschutzabschluss festgelegten Anforderungen zu überprüfen. Die Probenahme und Prüfungen obliegen jeweils der anerkannten Überwachungsstelle.

Im Rahmen der Fremdüberwachung ist auch zu überprüfen, dass folgende Baustoffe/Bauteile für den Feuerschutzabschluss nur verwendet werden, wenn für sie der jeweils geforderte Übereinstimmungsnachweis vorliegt:

Mineralfaserplatten, Gipskarton-Feuerschutzplatten, Brandschutzgläser, dämmschichtbildende Baustoffe, Zubehörteile.

Die Ergebnisse der Zertifizierung und Fremdüberwachung sind mindestens fünf Jahre aufzubewahren. Sie sind von der Zertifizierungsstelle bzw. der Überwachungsstelle dem Deutschen Institut für Bautechnik und der zuständigen obersten Bauaufsichtsbehörde auf Verlangen vorzulegen.

3 Bestimmungen für die Bemessung

Der Feuerschutzabschluss muss mit den angrenzenden Bauteilen so fest verbunden sein, dass die beim selbsttätigen Schließen der Tür auftretenden Kräfte auf Dauer sowie die aus Verformungen beim Brand herrührenden Kräfte von den Verankerungsmitteln aufgenommen werden. Diese Kräfte dürfen auch die Standsicherheit der angrenzenden Wand nicht gefährden.

Die in den "Konstruktionsmerkmalen für die Überwachung" dargestellten Verbindungen mit den angrenzenden Bauteilen erfüllen ohne weiteren Nachweis diese Anforderung.

4 Bestimmungen für die Ausführung

4.1 Angrenzende Bauteile

Der Feuerschutzabschluss muss in feuerbeständige Wände nach Abschnitt 1.2.2 eingebaut werden.

4.2 Zargenbefestigung

Die Befestigung der Zarge an den Bauteilen nach Abschnitt 1.2.2 muss gemäß der mitgelieferten Einbauanleitung erfolgen (s. Abschnitt 2.2.3).

4.3 Türschließereinstellung/Federbandeinstellung

Die am Feuerschutzabschluss befindlichen Türschließer bzw. das Federband müssen so eingestellt werden, dass sich der Feuerschutzabschluss aus jedem Öffnungswinkel - beim Federband aus einem Öffnungswinkel $\geq 30^\circ$ - selbsttätig schließt.

4.4 Feststellanlagen

Wenn Feststellanlagen verwendet werden, so muss deren Verwendbarkeit durch eine allgemeine bauaufsichtliche Zulassung nachgewiesen sein.

4.5 Übereinstimmungsbestätigung für den Einbau des Feuerschutzabschlusses

Der Unternehmer, der den Zulassungsgegenstand/die Zulassungsgegenstände eingebaut hat, muss für jedes Bauvorhaben eine Übereinstimmungsbestätigung ausstellen, mit der er bescheinigt, dass die von ihm eingebauten Zulassungsgegenstände den Bestimmungen



gen dieser allgemeinen bauaufsichtlichen Zulassung sowie der jeweils geltenden Einbauanleitung entsprechen (ein Muster für diese Bescheinigung s. Anlage 5). Diese Erklärung ist dem Bauherrn zur ggf. erforderlichen Weiterleitung an die zuständige Bauaufsichtsbehörde auszuhändigen.

5 Bestimmungen für Nutzung, Unterhalt und Wartung

5.1 Zulässige Änderungen des Feuerschutzabschlusses am Einbauort

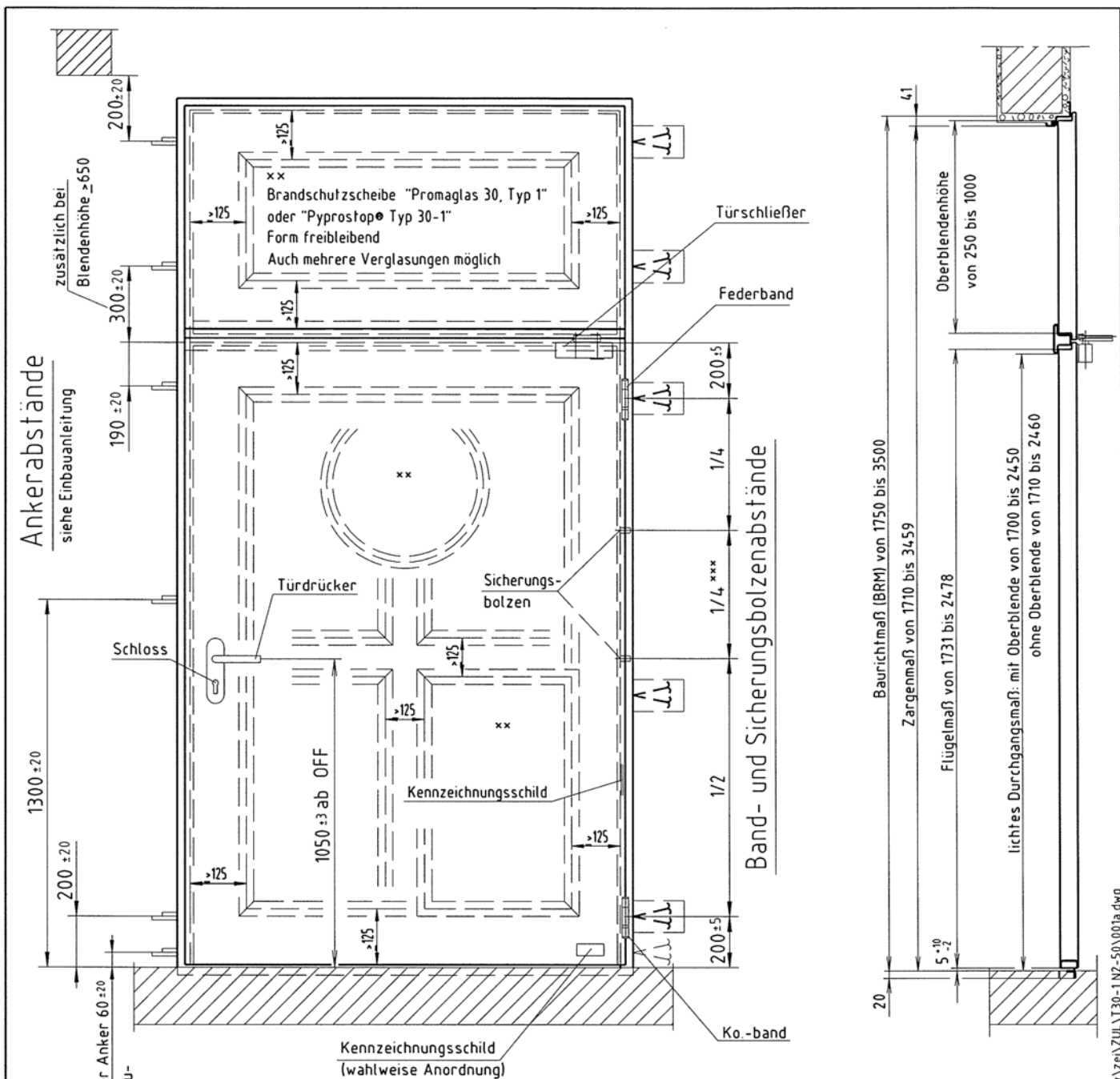
Die im Abschnitt 2.1 der Veröffentlichung "Änderungen bei Feuerschutzabschlüssen"¹⁴ genannten konstruktiven Änderungen und Ergänzungen sind zulässig.

5.2 Wartungsanleitung

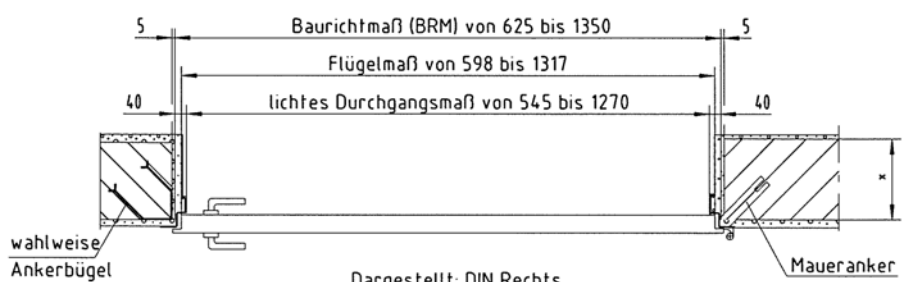
Zu jedem Feuerschutzabschluss ist eine Wartungsanleitung zu liefern.

Aus der Wartungsanleitung muss ersichtlich sein, welche Arbeiten auszuführen sind, damit sichergestellt ist, dass der eingebaute Feuerschutzabschluss auch nach längerer Nutzung seine Aufgabe erfüllt (z.B. Angaben über die Wartung von Schössern und Türschließmitteln; Erneuerung von Dichtungen).





Zargenvarianten, -abmessungen, -verankerungen, -hinterfüllung Schwellenausführungen und Zubehörbauteile siehe Einbauanleitung.



Dargestellt: DIN Rechts, DIN Links spiegelbildlich

Alle Maße in mm

xxx ab Baurichtmaß Breite >1125 oder Höhe >2125 zweiter Sicherungsbolzen

- x Wanddicken:
- ≥ 100 bei Beton Festigk.kl. C 12/15
- ≥ 115 bei Mauerwerk
- ≥ 115 bei Porenbeton-Plan- und Blocksteinen DIN 4165 Festigk.kl. 4
- ≥ 100 bei bewehrten Porenbetonplatten mit allgem. bauaufsichtlicher Zulassung Festigk.kl. 4, liegend angeordnet
- ≥ 100 bei Montagewänden F90 nach DIN 4102 Teil 4, Tabelle 48 (März '94)

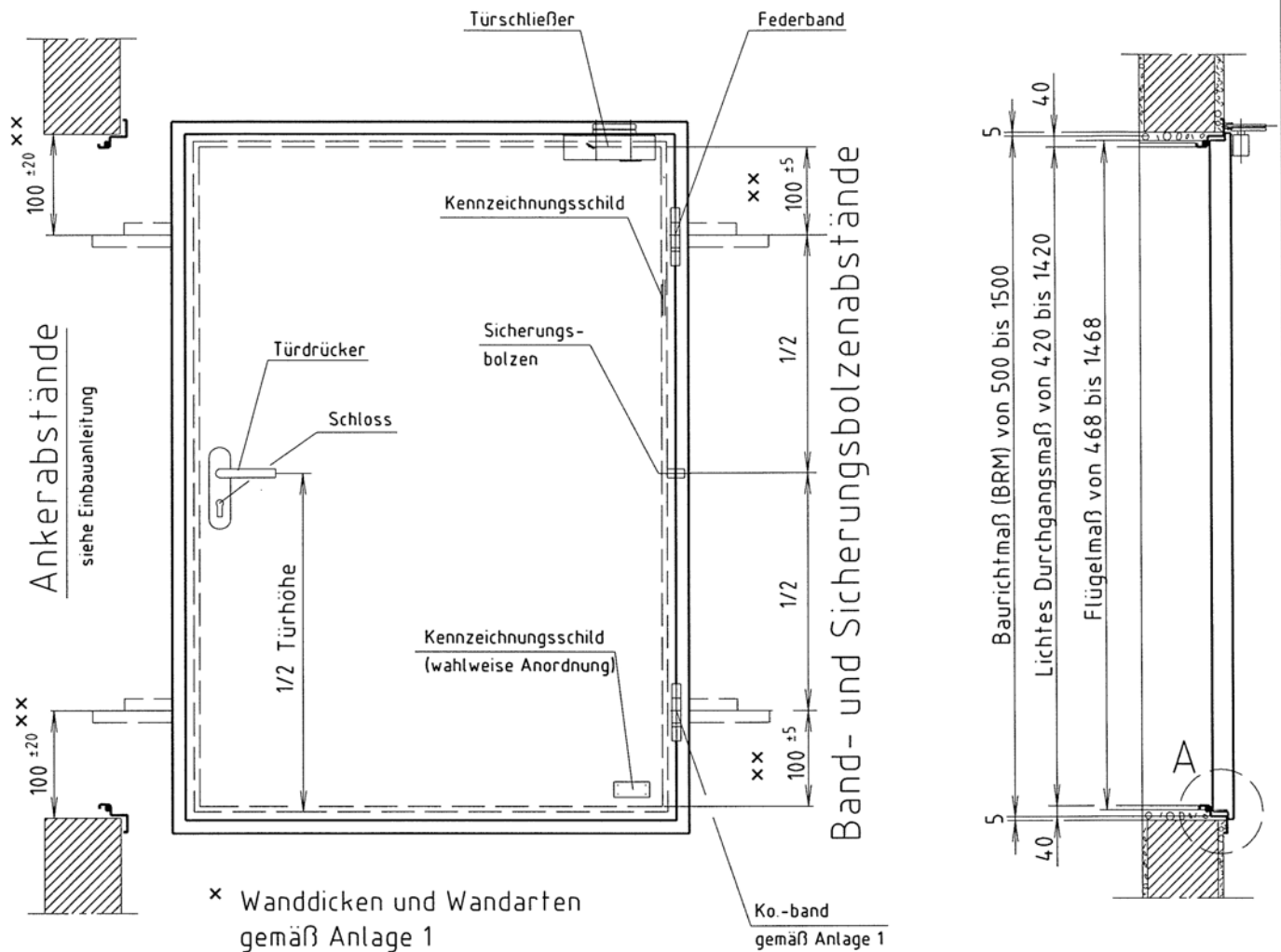
Nicht tolerierte Maße nach ISO 2768-c

T 30-1 Tür/Klappe "Novoferm-Riexinger Typ N2/50"

Übersicht Tür wahlweise verglast wahlweise Oberteil

Anlage 1 zur Zulassung Nr. Z-6.12-1482 vom 12.03.2004





Ankerabstände
siehe Einbauanleitung

Band- und Sicherungsbolzenabstände

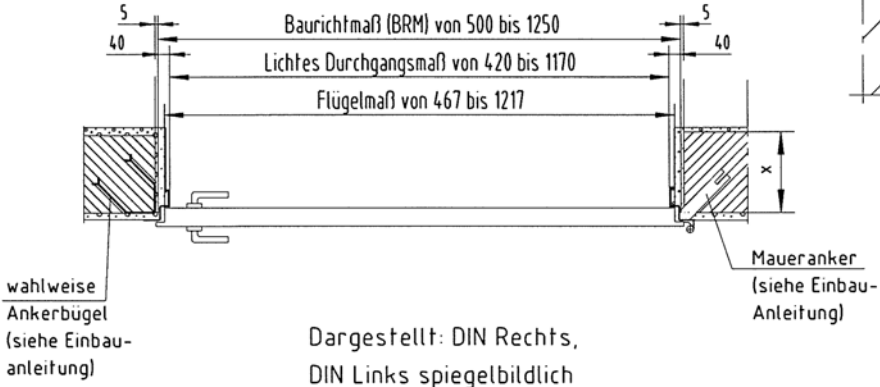
* Wanddicken und Wandarten gemäß Anlage 1

Ko.-band gemäß Anlage 1

** Anker- und Bandabstände größenabhängig (siehe Einbauanleitung)

Zargenvarianten, -abmessungen, -verankerungen, -hinterfüllung Schwellenausführungen und Zubehörbauteile siehe Einbauanleitung.

Detail A
Dämmschicht-bildender Baustoff (vierseitig umlaufend) wahlweise an der Zarge befestigt



Alle Maße in mm

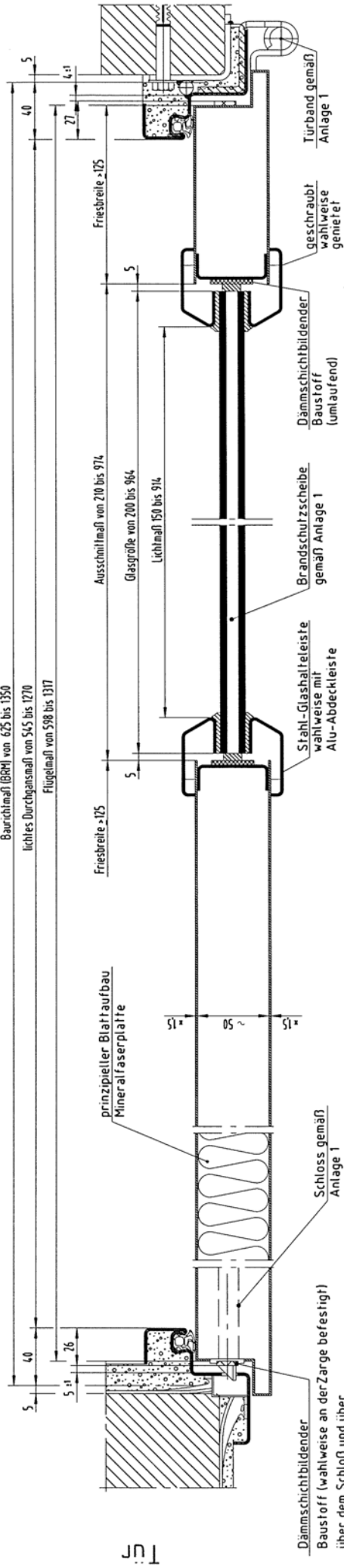
Nicht tolerierte Maße nach ISO 2768-c

T 30-1 Tür/Klappe "Novoferm-Riexinger Typ N2/50"
Übersicht Klappe

Anlage 2
zur Zulassung
Nr. Z- 6.12 - 1482
vom 12.03.2004

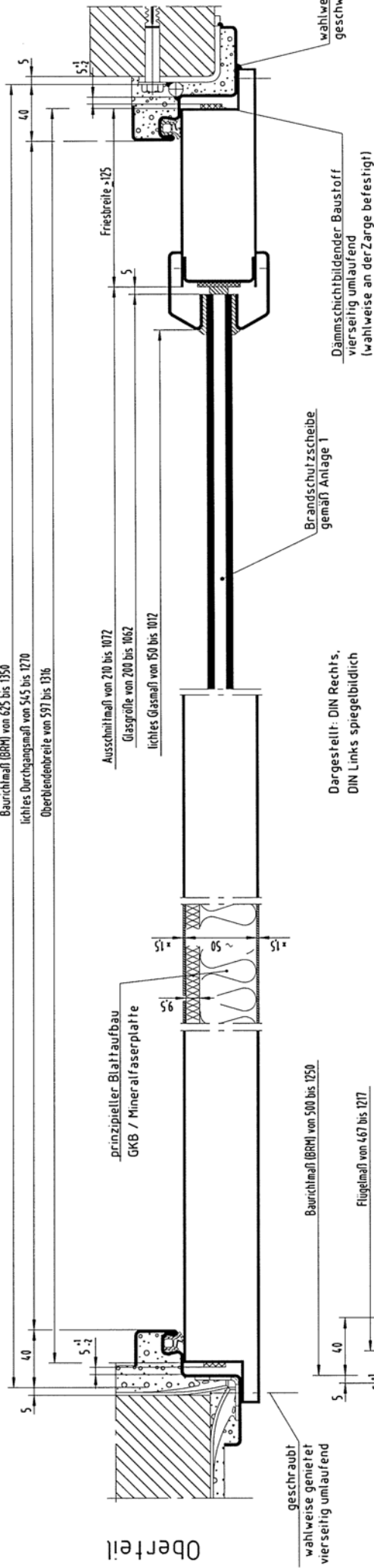
Dateiname: \Entw\Zer\ZUL\T30-1\N2-50\002a.dwg Datum: 18.12.2003 Bearb.: M. Gierl Maßstab:

Baurichtmaß (BRM) von 625 bis 1350
 liches Durchgangsmaß von 545 bis 1270
 Flügelmaß von 598 bis 1317



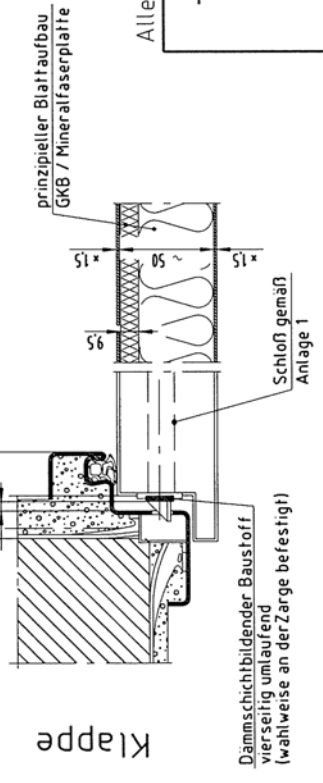
Dämmschichtbildender Baustoff (wahlweise an der Zarge befestigt) über dem Schloß und über dem unteren Sicherungsbolzen ab BRM Breite >1250 oder Höhe >2250

Baurichtmaß (BRM) von 625 bis 1350
 liches Durchgangsmaß von 545 bis 1270
 Oberflächbreite von 597 bis 1316



geschraubt wahlweise gemietet vierseitig umlaufend

Baurichtmaß (BRM) von 500 bis 1250
 Flügelmaß von 467 bis 1217



x wahlweise Blechdicke 0,88 - 1,0;
 beide Seiten gleiche Blechdicke

Alle Maße in mm

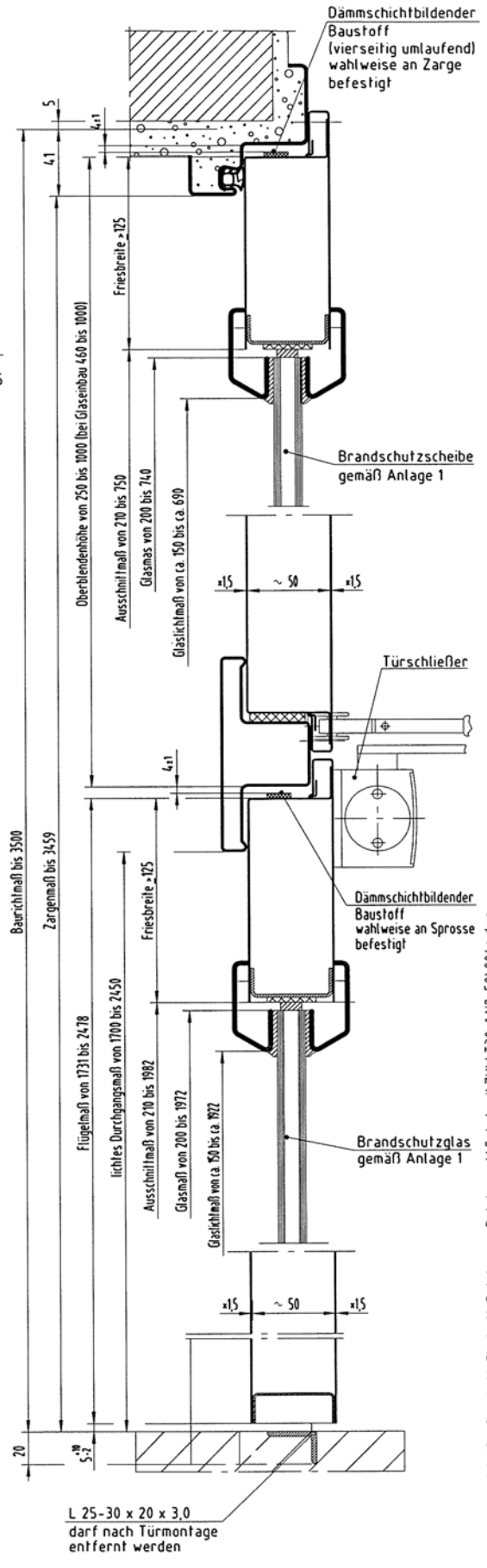
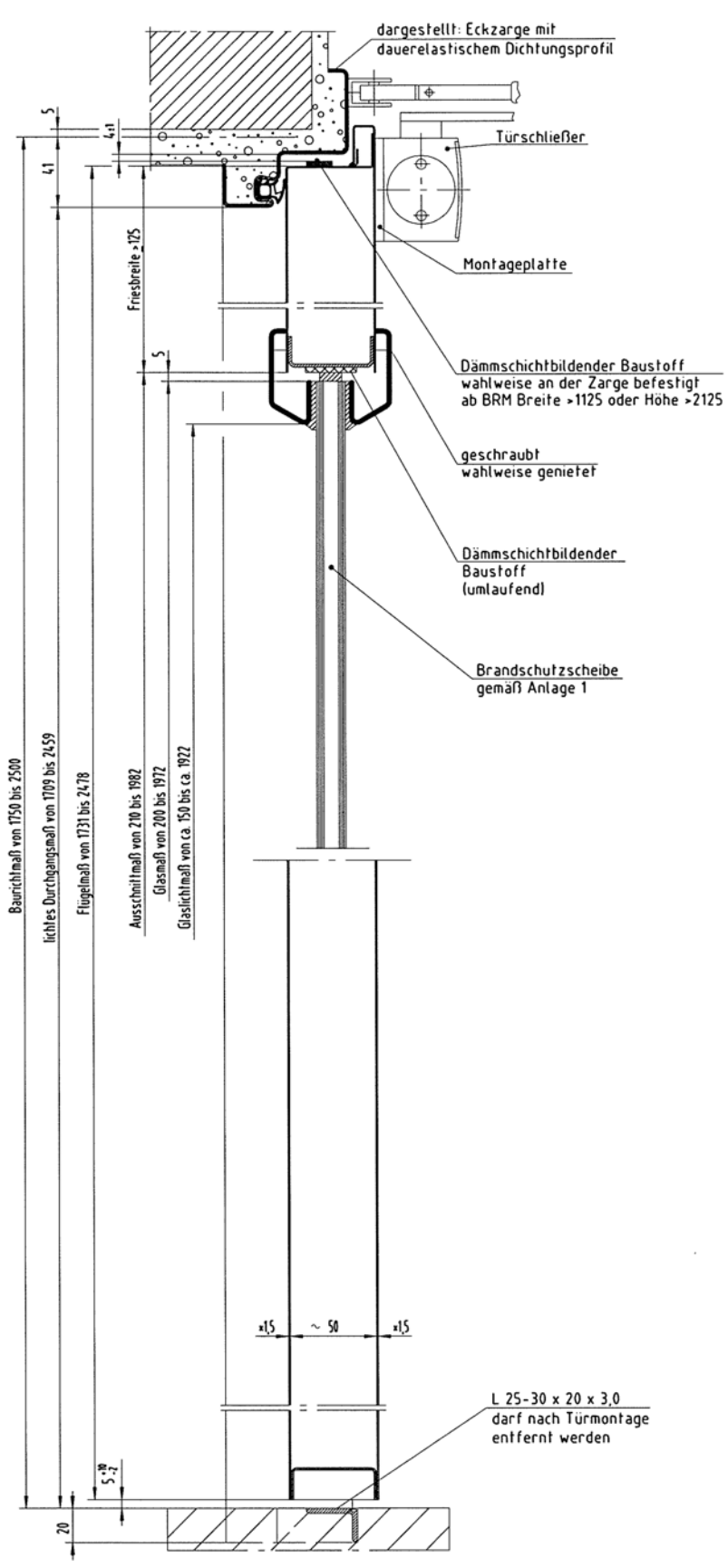
T 30-1 Tür/Klappe "Novoform-Riexinger Typ N2/50" Horizontalschnitte Tür, Oberteil, Klappe

Anlage 3
 zur Zulassung
 Nr. Z - 6.12 - 1482
 vom 12.03.2004

Nicht tolerierte Maße nach ISO 2768 c



Deutsches Institut für Bautechnik



x wahlweise Blechdicke 0,88-1,0;
beide Seiten gleiche Blechdicke

Alle Maße in mm

Nicht tolerierte Maße nach ISO 2768-c

T 30-1 Tür/Klappe "Novoform-Riexinger Typ N2/50"
Vertikalschnitte

Anlage 4
zur Zulassung
Nr. Z- 6.12 - 1482
vom 12.03.2004

Deutsches Institut für Bautechnik

Dateiname: \\Entw\Aze\ZUL\T30-1\N2-50\004.dwg
Datum: 18.12.2003 Bearb.: M. Gierl Maßstab:

Übereinstimmungsbestätigung

- Name und Anschrift des Unternehmens, das den **Feuerschutzabschluss**/die **Feuerschutzabschlüsse** (Zulassungsgegenstand: z.B. Feuerschutz-Klappen/-Türen/-Tore) eingebaut hat:

- Bauvorhaben:

- Zeitraum des Einbaus
des Feuerschutzabschlusses/der Feuerschutzabschlüsse:

Hiermit wird bestätigt, dass der **Zulassungsgegenstand**/die **Zulassungsgegenstände** hinsichtlich aller Einzelheiten fachgerecht und unter Einhaltung aller Bestimmungen der allgemeinen bauaufsichtlichen Zulassung Nr.: Z-6...-.... des Deutschen Instituts für Bautechnik vom (und ggf. der Bestimmungen der Änderungs- und Ergänzungsbescheide vom) sowie der Einbauanleitung, die der Antragsteller dieser Zulassung bereit gestellt hat, eingebaut wurde(n).

.....
(Ort, Datum)

.....
(Firma/Unterschrift)

(Diese Bestätigung ist dem Bauherrn zur ggf. erforderlichen Weitergabe an die zuständige Bauaufsichtsbehörde auszuhändigen.)

T30-1-Tür/Wandklappe "Novoform-Riexinger Typ N2/50"
- Übereinstimmungsbestätigung -

Anlage 5
zur Zulassung
Nr. Z-6.12-1482
vom 12.03.2004

